

PALS-5232

Prevodník RS232 na RS232 s galvanickým oddelením

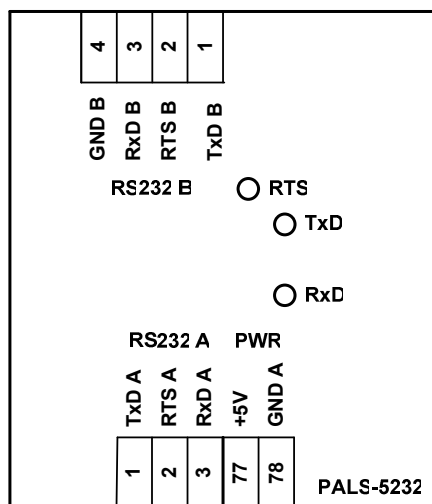
- komunikačné rozhranie RS232A
- komunikačné rozhranie RS232B
- signalizačné LED diódy signálov TxD, RxD a RTS
- napájanie DC 5V

Technické údaje

Komunikačná rýchlosť	300 Bd až 38 400 Bd
Galvanické oddelenie komunikačných rozhraní	áno *)
Ochrana RS232B	áno, transily na RxD, TxD a RTS
Napájanie/odber	DC 5 V ± 5 %/100 mA
Max. počet modulov na segmente RS485	16
Pripojenie vodičov	skrutkové svorky
Krytie	IP 20
Pracovná teplota	(0 až 50)°C
Maximálna vlhkosť okolia	≤ 95% nekondenzujúca
Hmotnosť	cca 0,1 kg
Rozmery (šírka x výška x hĺbka)	63x75x45 mm
Montáž	na lištu TS35
Modulárny prístroj	nie

*) Galvanické oddelenie nesmie byť použité pre oddelenie bezpečných a nebezpečných častí

Umiestnenie svoriek



Význam svoriek

RS232A

Svorka	Označenie	Význam	Svorka	Označenie	Význam
1	TxD	RS232A, signál TxD	2	RTS	RS232A, signál RTS
3	RxD	RS232A, signál RxD			
77	+5 V	Napájanie +5 V DC	78	GND	Napájanie GND; RS232A, signál GND

RS232B

Svorka	Označenie	Význam	Svorka	Označenie	Význam
1	TxD	RS232B, signál TxD	2	RTS	RS232B, signál RTS
3	RxD	RS232B, signál RxD	4	GND	RS232B, GND

Pozn.: Svorky 78 (napájanie GND; RS232A, GND) a 4 (RS232B, GND) sú galvanicky oddelené.