

PALS-7485

Prevodník RS232 na RS485 s galvanickým oddelením

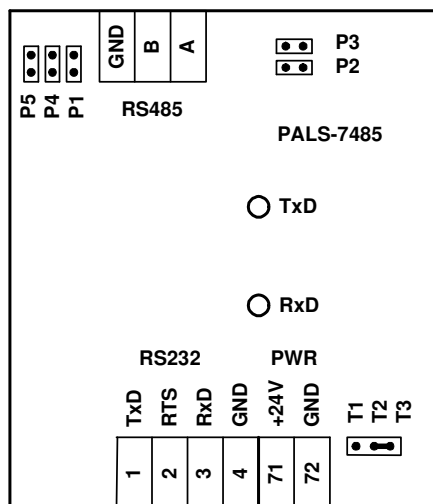
- komunikačné rozhranie RS232
- komunikačné rozhranie RS485
- otváranie budičov RS485 od signálu RTS, alebo od TxD
- signalizačné LED diódy signálov TxD a RxD
- napájanie DC 24V

Technické údaje

Komunikačná rýchlosť	300 Bd až 38 400 Bd
Galvanické oddelenie komunikačných rozhraní	áno *)
Ochrana RS485	áno, transily
Napájanie/odber	DC 24 V ± 20 %/25 mA
Max. počet modulov na segmente RS485	16
Pripojenie vodičov	skrutkové svorky
Krytie	IP 20
Pracovná teplota	(0 až 50)°C
Maximálna vlhkosť okolia	≤ 95% nekondenzujúca
Hmotnosť	cca 0,1 kg
Rozmery (šírka x výška x hĺbka)	63x75x45 mm
Montáž	na lištu TS35
Modulárny prístroj	nie

*) Galvanické oddelenie nesmie byť použité pre oddelenie bezpečných a nebezpečných častí

Umiestnenie svoriek a prepojek



Prepojky k linke RS485

P1 = ON: Zakončovací rezistor 120R

linky RS485 je zapojený

P2 = ON: Pull up rezistor je zapojený

P3 = ON: Pull down rezistor je zapojený

P4 = ON: Linka A je chránená transilom

P5 = ON: Linka B je chránená transilom

Pole A

T1 T2 T3



T1-T2: Otváranie RS485 od RTS

T2-T3: Otváranie RS485 od dát, default

Význam svoriek

Svorka	Označenie	Význam	Svorka	Označenie	Význam
1	TxD	RS232, signál TxD	A	A	RS485, linka A
2	RTS	RS232, signál RTS	B	B	RS485, linka B
3	RxD	RS232, signál RxD	GND	GND	RS485, GND
4	GND	RS232, signál GND			
71	+24 V	Napájanie +24 V DC			
72	GND	Napájanie GND, spojené so svorkou 4			

Pozn.: Svorky 4 (RS232, GND) a 72 (napájanie, GND) sú interne spojené.

Svorky 4 (RS232, GND) a GND (RS485, GND) sú galvanicky oddelené.