

PAVV-0080

Modul digitálnych výstupov

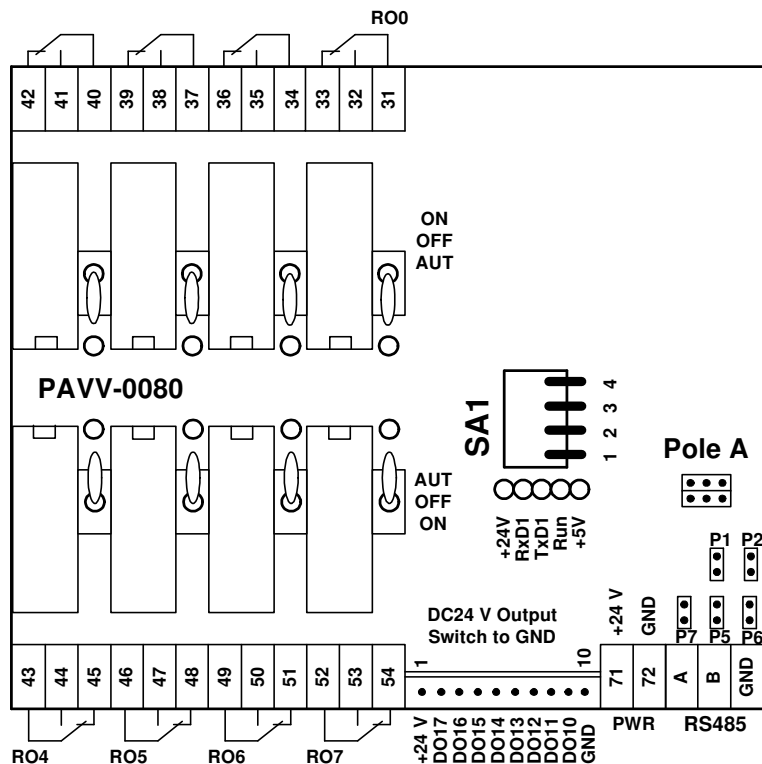
- 8 reléových výstupov s prepínacími kontaktmi, ručné ovládanie prepínačmi
- signalizácia zopnutia reléových výstupov LED diódami
- 8 tranzistorových výstupov so spínaním ku GND
- komunikácia po RS485, protokol MODBUS RTU
- rozširujúci V/V modul k riadiacim systémom

Technické údaje

Reléové výstupy	8 x reléový výstup, prepínací kontakt, AC 230 V/6A/odporová záťaž, možnosť ovládania prepínačmi
Ochrana kontaktov (induktívna záťaž)	nie
Tranzistorové výstupy	8 x 24 V DC/100 mA, bez galvanického oddelenia, spínanie voči GND, ochrana proti prepätiu
Skratuvzdornosť tranzistorových výstupov	nie
Sériová linka	RS485
Galvanické oddelenie sériovej linky	nie
Komunikačná rýchlosť	štandardne 38 400 Bd voliteľne 9 600 Bd, 19 200 Bd
Max. počet modulov na segmente RS485	16
Napájanie/odber	DC 24 V ± 20 %/225 mA
Pripojenie vodičov	skrutkové svorky
Pripojenie vodičov (tranzistorové výstupy)	konektor: AMP 1-828548-0 protikus: AMP 1-928205-0 pin krimpovací: AMP 0-927995-1 kábel: PNLV 10x0,15
Krytie	IP 20
Pracovná teplota	(0 až 50)°C
Maximálna vlhkosť okolia	≤ 95 % nekondenzujúca
Hmotnosť	cca 0,3 kg
Rozmery (šírka x výška x hĺbka)	115x100x45 mm
Montáž	na lištu TS35
Modulárny prístroj	nie

Umiestnenie svoriek, prepojek a prepínačov

Poznámka: Prepojky a prepínače sa konfigurujú po demontáži vrchného krytu.



Adresa modulu				
Adresa dekadicky	DIP prepínač SA1			
	4	3	2	1
0	OFF	OFF	OFF	OFF
1	OFF	OFF	OFF	ON
2	OFF	OFF	ON	OFF
3	OFF	OFF	ON	ON
4	OFF	ON	OFF	OFF
5	OFF	ON	OFF	ON
6	OFF	ON	ON	OFF
7	OFF	ON	ON	ON
8	ON	OFF	OFF	OFF
9	ON	OFF	OFF	ON
10	ON	OFF	ON	OFF
11	ON	OFF	ON	ON
12	ON	ON	OFF	OFF
13	ON	ON	OFF	ON
14	ON	ON	ON	OFF
15	ON	ON	ON	ON

Prepojky k linke RS485

- P5 = ON: Pull up rezistor je zapojený
- P6 = ON: Pull down rezistor je zapojený
- P7 = ON: Zakočovaci rezistor 120R linky RS485 je zapojený
- P1 = ON: Linka A je chránená tranzilom
- P2 = ON: Linka B je chránená tranzilom

Pole A

- T1 T2 T3 T2-T3: RS485 pre 1. kanál, default
- T4 T5 T4-T5: Otváranie RS485 od RTS
- T4 T5 T6 T5-T6: Otváranie RS485 od dát, default

Význam svoriek

Svorka	Označenie	Význam	Svorka	Označenie	Význam
31	RO0-1	Výstup relé 0, spoločný kontakt	51	RO6-3	Výstup relé 6, rozpínací kontakt
32	RO0-2	Výstup relé 0, spínací kontakt	52	RO7-1	Výstup relé 7, spoločný kontakt
33	RO0-3	Výstup relé 0, rozpínací kontakt	53	RO7-2	Výstup relé 7, spínací kontakt
34	RO1-1	Výstup relé 1, spoločný kontakt	54	RO7-3	Výstup relé 7, rozpínací kontakt
35	RO1-2	Výstup relé 1, spínací kontakt	71	+24 V	Napájanie +24 V DC
36	RO1-3	Výstup relé 1, rozpínací kontakt	72	GND	Napájanie GND
37	RO2-1	Výstup relé 2, spoločný kontakt	AMP-1	+24 V	Napájanie tranzistorových výstupov
38	RO2-2	Výstup relé 2, spínací kontakt	AMP-2	DO17	Tranzistorový výstup, DO17
39	RO2-3	Výstup relé 2, rozpínací kontakt	AMP-3	DO16	Tranzistorový výstup, DO16
40	RO3-1	Výstup relé 3, spoločný kontakt	AMP-4	DO15	Tranzistorový výstup, DO15
41	RO3-2	Výstup relé 3, spínací kontakt	AMP-5	DO14	Tranzistorový výstup, DO14
42	RO3-3	Výstup relé 3, rozpínací kontakt	AMP-6	DO13	Tranzistorový výstup, DO13
43	RO4-1	Výstup relé 4, spoločný kontakt	AMP-7	DO12	Tranzistorový výstup, DO12
44	RO4-2	Výstup relé 4, spínací kontakt	AMP-8	DO11	Tranzistorový výstup, DO11
45	RO4-3	Výstup relé 4, rozpínací kontakt	AMP-9	DO10	Tranzistorový výstup, DO10
46	RO5-1	Výstup relé 5, spoločný kontakt	AMP-10	GND	Svorka GND pre tranz. výstupy
47	RO5-2	Výstup relé 5, spínací kontakt	A	A	RS485, linka A
48	RO5-3	Výstup relé 5, rozpínací kontakt	B	B	RS485, linka B
49	RO6-1	Výstup relé 6, spoločný kontakt	GND	GND	RS485, GND
50	RO6-2	Výstup relé 6, spínací kontakt			