

REM-08

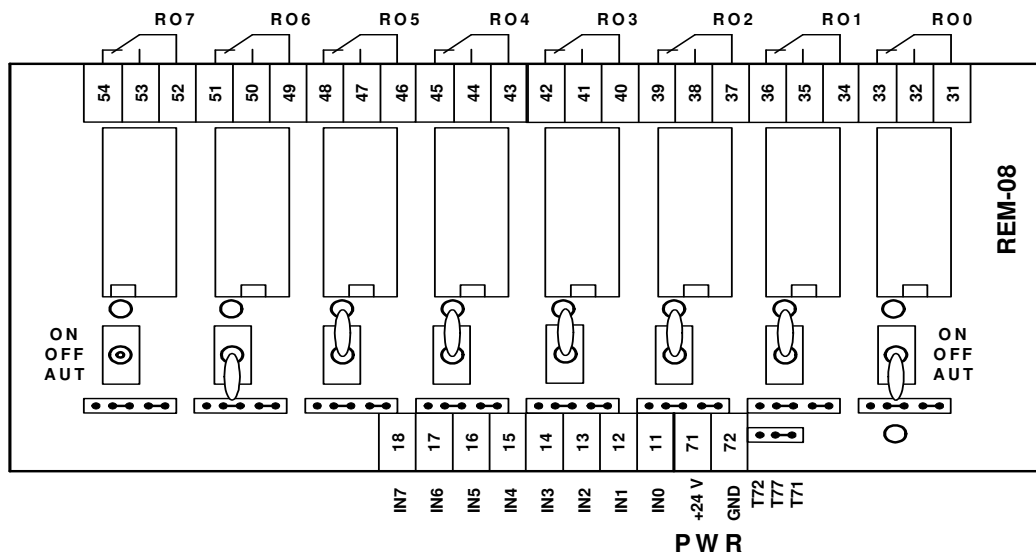
Modul prevodu digitálneho výstupu na reléový výstup

- 8 reléových výstupov s prepínacími kontaktmi
- možnosť ručného ovládania výstupov prepínačmi
- signalizácia zopnutia výstupov LED diódami
- pomocný modul k modulom s tranzistorovým výstupom

Technické údaje

Reléové výstupy	8 x reléový výstup, prepínací kontakt, AC 230 V/6A /odporová záťaž, možnosť ovládania prepínačmi
Ochrana kontaktov (induktívna záťaž)	varistor na spínací kontakt
Vstupy – každý reléový výstup je ovládaný svojím vstupom. Spôsob spínania vstupov musí byť pre celý modul spoločný, buď ku GND, alebo k + 24 V DC	voliteľné spínanie: - voči + 24 V DC - voči GND vstupy sú galvanicky spojené s napájaním modulu
Napájanie/odber	DC 24 V \pm 20 %/100 mA
Pripojenie vodičov	skrutkové svorky
Krytie	IP 20
Pracovná teplota	(0 až 50)°C
Maximálna vlhkosť okolia	\leq 95% nekondenzujúca
Hmotnosť	cca 0,3 kg
Rozmery (šírka x výška x hĺbka)	140x75x45 mm
Montáž	na lištu TS35
Modulárny prístroj	nie

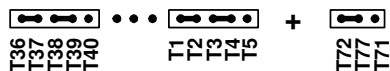
Umiestnenie svoriek, prepojiek a prepínačov



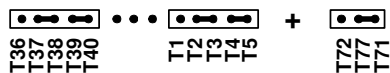
Poznámka: Prepisky sa konfigurujú po demontáži vrchného krytu. Na obrázku prepisky v polohe pre spínanie relé privedením + 24 V DC na príslušný vstup. Prepisky musia byť pre všetky vstupy jednotné, t. j. buď sa všetky vstupy spínajú k potenciálu GND, alebo k + 24 V DC.

Pole A

Spínanie voči GND:



Spínanie voči + 24 V:



Význam svoriek

Svorka	Označenie	Význam	Svorka	Označenie	Význam
31	RO0-1	Výstup relé 0, spoločný kontakt	43	RO4-1	Výstup relé 4, spoločný kontakt
32	RO0-2	Výstup relé 0, spínací kontakt	44	RO4-2	Výstup relé 4, spínací kontakt
33	RO0-3	Výstup relé 0, rozpínací kontakt	45	RO4-3	Výstup relé 4, rozpínací kontakt
34	RO1-1	Výstup relé 1, spoločný kontakt	46	RO5-1	Výstup relé 5, spoločný kontakt
35	RO1-2	Výstup relé 1, spínací kontakt	47	RO5-2	Výstup relé 5, spínací kontakt
36	RO1-3	Výstup relé 1, rozpínací kontakt	48	RO5-3	Výstup relé 5, rozpínací kontakt
37	RO2-1	Výstup relé 2, spoločný kontakt	49	RO6-1	Výstup relé 6, spoločný kontakt
38	RO2-2	Výstup relé 2, spínací kontakt	50	RO6-2	Výstup relé 6, spínací kontakt
39	RO2-3	Výstup relé 2, rozpínací kontakt	51	RO6-3	Výstup relé 6, rozpínací kontakt
40	RO3-1	Výstup relé 3, spoločný kontakt	52	RO7-1	Výstup relé 7, spoločný kontakt
41	RO3-2	Výstup relé 3, spínací kontakt	53	RO7-2	Výstup relé 7, spínací kontakt
42	RO3-3	Výstup relé 3, rozpínací kontakt	54	RO7-3	Výstup relé 7, rozpínací kontakt
11	IN0	Vstup 0	16	IN5	Vstup 5
12	IN1	Vstup 1	17	IN6	Vstup 6
13	IN2	Vstup 2	18	IN7	Vstup 7
14	IN3	Vstup 3	71	+24 V	Napájanie +24 V DC
15	IN4	Vstup 4	72	GND	Napájanie GND