

REM-08P

Modul prevodu digitálneho výstupu na reléový výstup

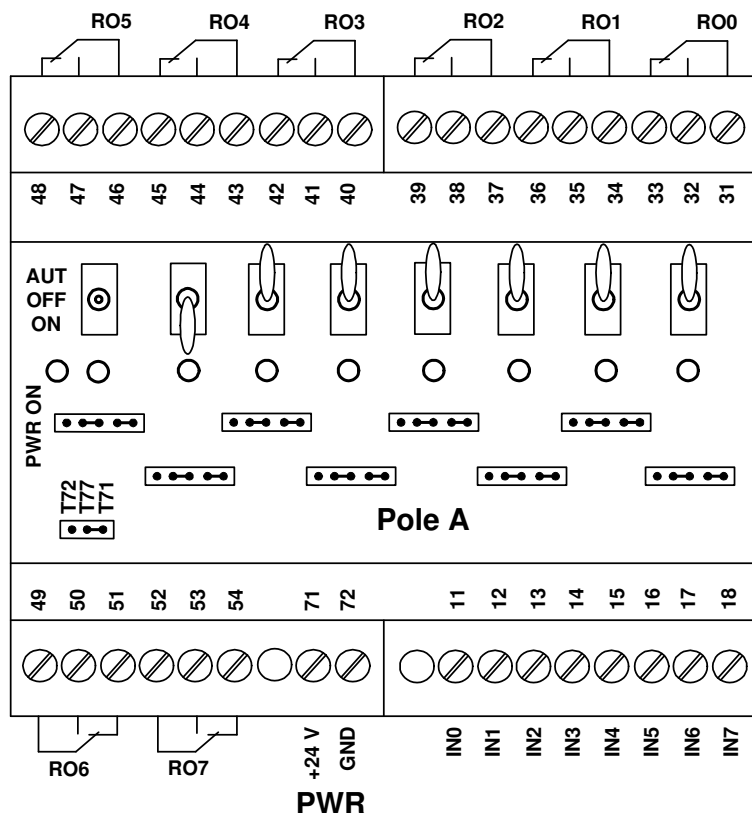
- 8 reléových výstupov s prepínacími kontaktmi
- možnosť ručného ovládania výstupov prepínačmi
- signalizácia zopnutia výstupov LED diódami
- pomocný modul k modulom s tranzistorovým výstupom

Technické údaje

| | |
|---|--|
| Reléové výstupy | 8 x reléový výstup, prepínací kontakt, AC 230 V/6A /odporová záťaž, možnosť ovládania prepínačmi |
| Ochrana kontaktov (induktívna záťaž) | varistor na spínací kontakt |
| Vstupy – každý reléový výstup je ovládaný svojím vstupom. Spôsob spínania vstupov musí byť pre celý modul spoločný, buď ku GND, alebo k + 24 V DC | voliteľné spínanie: - voči + 24 V DC - voči GND vstupy sú galvanicky spojené s napájaním modulu |
| Napájanie/odber | DC 24 V \pm 20 %/100 mA |
| Pripojenie vodičov | skrutkové svorky |
| Krytie | IP 20 |
| Pracovná teplota | (0 až 50)°C |
| Maximálna vlhkosť okolia | \leq 95% nekondenzujúca |
| Hmotnosť | cca 0,3 kg |
| Rozmery (šírka x výška x hĺbka) | 105x90x58 mm |
| Montáž | na lištu TS35 (plastová krabička) |
| Modulárny prístroj | áno (6 x modul 17,5 mm) |

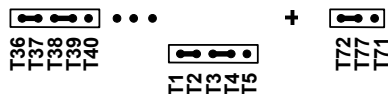
Umiestnenie svoriek, prepajok a prepínačov

Poznámka: Prepajky sa konfigurujú po demontáži vrchného krytu. Na obrázku prepajky v polohe pre spínanie relé privedením + 24 V DC na príslušný vstup. Prepajky musia byť pre všetky vstupy jednotné, t. j. buď sa všetky vstupy spínajú k potenciálu GND, alebo k + 24 V DC.

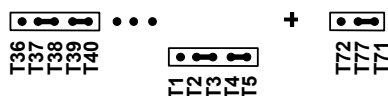


Pole A

Spínanie voči GND:



Spínanie voči + 24 V:



Význam svoriek

| Svorka | Označenie | Význam | Svorka | Označenie | Význam |
|--------|-----------|----------------------------------|--------|-----------|----------------------------------|
| 31 | RO0-1 | Výstup relé 0, spoločný kontakt | 43 | RO4-1 | Výstup relé 4, spoločný kontakt |
| 32 | RO0-2 | Výstup relé 0, spínací kontakt | 44 | RO4-2 | Výstup relé 4, spínací kontakt |
| 33 | RO0-3 | Výstup relé 0, rozpínací kontakt | 45 | RO4-3 | Výstup relé 4, rozpínací kontakt |
| 34 | RO1-1 | Výstup relé 1, spoločný kontakt | 46 | RO5-1 | Výstup relé 5, spoločný kontakt |
| 35 | RO1-2 | Výstup relé 1, spínací kontakt | 47 | RO5-2 | Výstup relé 5, spínací kontakt |
| 36 | RO1-3 | Výstup relé 1, rozpínací kontakt | 48 | RO5-3 | Výstup relé 5, rozpínací kontakt |
| 37 | RO2-1 | Výstup relé 2, spoločný kontakt | 49 | RO6-1 | Výstup relé 6, spoločný kontakt |
| 38 | RO2-2 | Výstup relé 2, spínací kontakt | 50 | RO6-2 | Výstup relé 6, spínací kontakt |
| 39 | RO2-3 | Výstup relé 2, rozpínací kontakt | 51 | RO6-3 | Výstup relé 6, rozpínací kontakt |
| 40 | RO3-1 | Výstup relé 3, spoločný kontakt | 52 | RO7-1 | Výstup relé 7, spoločný kontakt |
| 41 | RO3-2 | Výstup relé 3, spínací kontakt | 53 | RO7-2 | Výstup relé 7, spínací kontakt |
| 42 | RO3-3 | Výstup relé 3, rozpínací kontakt | 54 | RO7-3 | Výstup relé 7, rozpínací kontakt |
| 11 | IN0 | Vstup 0 | 16 | IN5 | Vstup 5 |
| 12 | IN1 | Vstup 1 | 17 | IN6 | Vstup 6 |
| 13 | IN2 | Vstup 2 | 18 | IN7 | Vstup 7 |
| 14 | IN3 | Vstup 3 | 71 | +24 V | Napájanie +24 V DC |
| 15 | IN4 | Vstup 4 | 72 | GND | Napájanie GND |