

## **REM-28**

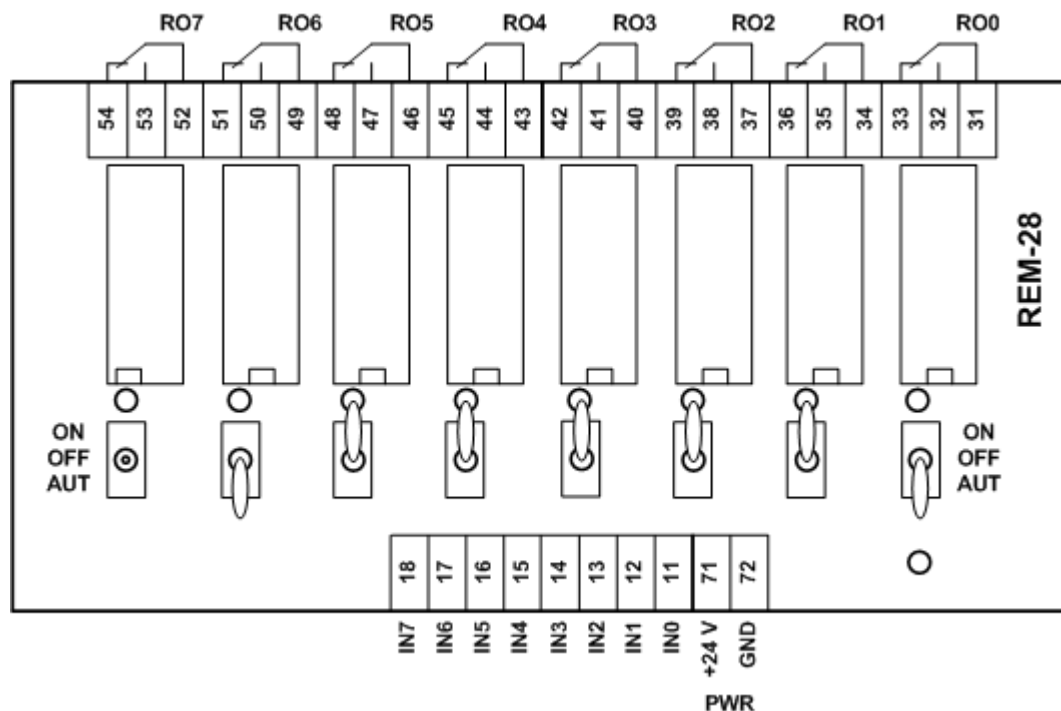
Modul prevodu digitálneho výstupu na reléový výstup

- 8 reléových výstupov s prepínacími kontaktmi
- možnosť ručného ovládania výstupov prepínačmi
- signalizácia zopnutia výstupov LED diódami
- pomocný modul k modulom s tranzistorovým výstupom

### Technické údaje

Reléové výstupy	8 x reléový výstup, prepínací kontakt, AC 230 V/6A /odporová záťaž, možnosť ovládania prepínačmi
Ochrana kontaktov (induktívna záťaž)	varistor na spínací kontakt
Vstupy – každý reléový výstup je ovládaný svojím vstupom	relé zopne pri privedení + 24 V DC na odpovedajúci vstup
Galvanické oddelenie	nie
Napájanie/odber	DC 24 V $\pm$ 20 %/100 mA
Pripojenie vodičov	skrutkové svorky
Krytie	IP 20
Pracovná teplota	(0 až 50)°C
Maximálna vlhkosť okolia	$\leq$ 95% nekondenzujúca
Hmotnosť	cca 0,3 kg
Rozmery (šírka x výška x hĺbka)	140x75x45 mm
Montáž	na lištu TS35
Modulárny prístroj	nie

## Umiestnenie svoriek a prepínačov



Ak je prepínač v polohe OFF, odpovedajúce relé je vypnuté.

Ak je prepínač v polohe ON, odpovedajúce relé je trvale zopnuté.

Ak je prepínač v polohe AUT, odpovedajúce relé je zopnuté/vypnuté za základe stavu príslušného vstupu:

- ak na príslušnom vstupe je úroveň +24V DC, relé je zopnuté
- ak na príslušnom vstupe je úroveň GND, relé je vypnuté

## Význam svoriek

Svorka	Označenie	Význam	Svorka	Označenie	Význam
31	RO0 Com	Výstup relé 0, spoločný kontakt	43	RO4 Com	Výstup relé 4, spoločný kontakt
32	RO0 NO	Výstup relé 0, spínací kontakt	44	RO4 NO	Výstup relé 4, spínací kontakt
33	RO0 NC	Výstup relé 0, rozpinací kontakt	45	RO4 NC	Výstup relé 4, rozpinací kontakt
34	RO1 Com	Výstup relé 1, spoločný kontakt	46	RO5 Com	Výstup relé 5, spoločný kontakt
35	RO1 NO	Výstup relé 1, spínací kontakt	47	RO5 NO	Výstup relé 5, spínací kontakt
36	RO1 NC	Výstup relé 1, rozpinací kontakt	48	RO5 NC	Výstup relé 5, rozpinací kontakt
37	RO2 Com	Výstup relé 2, spoločný kontakt	49	RO6 Com	Výstup relé 6, spoločný kontakt
38	RO2 NO	Výstup relé 2, spínací kontakt	50	RO6 NO	Výstup relé 6, spínací kontakt
39	RO2 NC	Výstup relé 2, rozpinací kontakt	51	RO6 NC	Výstup relé 6, rozpinací kontakt
40	RO3 Com	Výstup relé 3, spoločný kontakt	52	RO7 Com	Výstup relé 7, spoločný kontakt
41	RO3 NO	Výstup relé 3, spínací kontakt	53	RO7 NO	Výstup relé 7, spínací kontakt
42	RO3 NC	Výstup relé 3, rozpinací kontakt	54	RO7 NC	Výstup relé 7, rozpinací kontakt
11	IN0	Vstup 0	16	IN5	Vstup 5
12	IN1	Vstup 1	17	IN6	Vstup 6
13	IN2	Vstup 2	18	IN7	Vstup 7
14	IN3	Vstup 3	71	+24 V	Napájanie +24 V DC
15	IN4	Vstup 4	72	GND	Napájanie GND