

## **PAKO-0485B**

Komunikačný modul s dvoma sériovými kanálmi

- komunikačné rozhranie kanálu 0 RS232/RS485
- komunikačné rozhranie kanálu 1 RS232/RS485
- otváranie budičov RS485 od signálu RTS, alebo od dát
- signalizačné LED diódy signálov TxD a RxD
- napájanie DC 24V

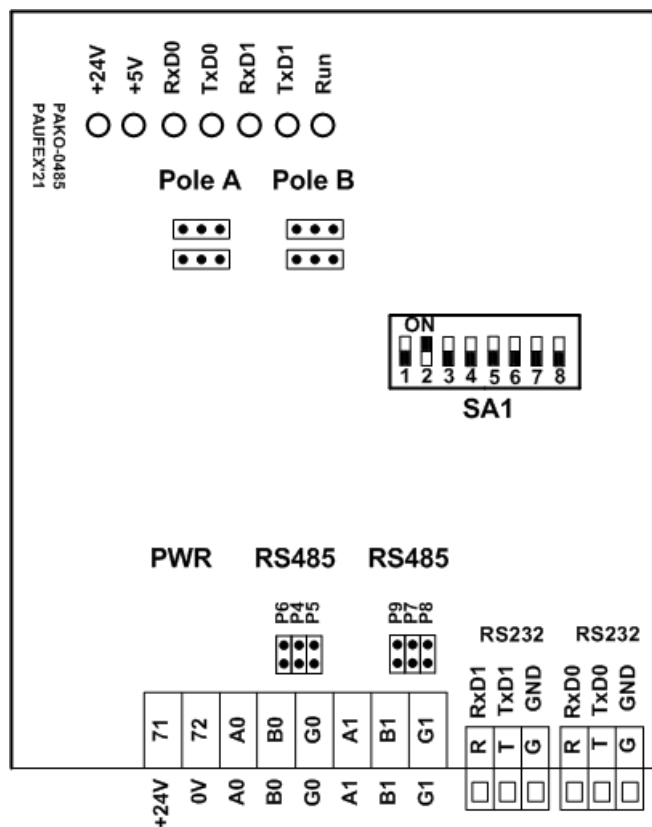
### Technické údaje

Komunikačná rýchlosť	300 Bd až 38 400 Bd
Sériové linky	RS485, RS232
Galvanické oddelenie sériových liniek	RS485 áno, RS232 nie *)
Ochrana RS485	nie
Napájanie/odber	DC 24 V $\pm$ 20 %/50 mA
Max. počet modulov na segmente RS485	32
Pripojenie vodičov	napájanie - skrutkové svorky Com 0, Com 1 - konektory
Krytie	IP 20
Pracovná teplota	(0 až 50)°C
Maximálna vlhkosť okolia	$\leq$ 95% nekondenzujúca
Hmotnosť	cca 0,15 kg
Rozmery (šírka x výška x hĺbka)	89x100x45 mm
Montáž	na lištu TS35
Modulárny prístroj	nie

\*) Galvanické oddelenie nesmie byť použité pre oddelenie bezpečných a nebezpečných častí

## Umiestnenie svoriek, prepínača, konektorov a prepojek

Poznámka: Prepojky sa konfigurujú po demontáži vrchného krytu.



### Pole A

- T1 T2 T3 T1-T2: RS232 pre 0. kanál
- T2 T3 T3 T2-T3: RS485 pre 0. kanál
- T8 T9 T8 T9: Otváranie RS485 od RTS
- T7 T8 T7 T8: Otváranie RS485 od dát

### Pole B

- T4 T5 T6 T4-T5: RS232 pre 1. kanál
- T5 T6 T6 T5: RS485 pre 1. kanál
- T11 T12 T11 T12: Otváranie RS485 od RTS
- T10 T11 T10 T11: Otváranie RS485 od dát

### Prepojky RS485 pre 0. kanál:

- P4 = ON: Pull up rezistor je zapojený
- P5 = ON: Pull down rezistor je zapojený
- P6 = ON: Zakončovací rezistor 120R linky RS485 je zapojený

### Prepojky RS485 pre 1. kanál:

- P7 = ON: Pull up rezistor je zapojený
- P8 = ON: Pull down rezistor je zapojený
- P9 = ON: Zakončovací rezistor 120R linky RS485 je zapojený

### Význam svoriek

Svorka	Označenie	Význam	Svorka	Označenie	Význam
71	+24 V	Napájanie +24 V DC	72	0 V	Napájanie 0 V DC

### Význam konektora RS485 - Com 0

Svorka	Označenie	Význam
A0	A0	RS485, Com 0, signál A
B0	B0	RS485, Com 0, signál B
G0	G0	RS485, Com 0, signál GND

Poznámka: Potenciál G0 konektora RS485 nie je spojený s potenciálom GND modulu PAKO-0485B.

### Význam konektora RS485 - Com 1

Svorka	Označenie	Význam
A1	A1	RS485, Com 1, signál A
B1	B1	RS485, Com 1, signál B
G1	G1	RS485, Com 1, signál GND

Poznámka: Potenciál G1 konektora RS485 nie je spojený s potenciálom GND modulu PAKO-0485B.

### Význam konektora RS232 - Com 0

Svorka	Označenie	Význam
R	RxD0	RS232, Com 0, príjem dát
T	TxD0	RS232, Com 0, vysielanie dát
G	GND	RS232, Com 0, GND

Poznámka: Potenciály GND konektorov RS232 sú spojené navzájom. Nie sú spojené s potenciálom 0 V DC modulu PAKO-0485, ani s potenciálmi G0, resp. G1 liniek RS485.

**Význam konektora RS232 - Com 1**

Svorka	Označenie	Význam
R	RxD1	RS232, Com 1, príjem dát
T	TxD1	RS232, Com 1, vysielanie dát
G	GND	RS232, Com 1, GND

Poznámka: Potenciály GND konektorov RS232 sú spojené navzájom. Nie sú spojené s potenciálom 0 V DC modulu PAKO-0485, ani s potenciálmi G0, resp. G1 liniek RS485.

Adresa modulu					
Adresa dekadicky	DIP prepínač SA1				
	5	4	3	2	1
0	OFF	OFF	OFF	OFF	OFF
1	OFF	OFF	OFF	OFF	ON
2	OFF	OFF	OFF	ON	OFF
3	OFF	OFF	OFF	ON	ON
4	OFF	OFF	ON	OFF	OFF
5	OFF	OFF	ON	OFF	ON
6	OFF	OFF	ON	ON	OFF
7	OFF	OFF	ON	ON	ON
8	OFF	ON	OFF	OFF	OFF
9	OFF	ON	OFF	OFF	ON
10	OFF	ON	OFF	ON	OFF
11	OFF	ON	OFF	ON	ON
12	OFF	ON	ON	OFF	OFF
13	OFF	ON	ON	OFF	ON
14	OFF	ON	ON	ON	OFF
15	OFF	ON	ON	ON	ON
16	ON	OFF	OFF	OFF	OFF
17	ON	OFF	OFF	OFF	ON
18	ON	OFF	OFF	ON	OFF
19	ON	OFF	OFF	ON	ON
20	ON	OFF	ON	OFF	OFF
21	ON	OFF	ON	OFF	ON
22	ON	OFF	ON	ON	OFF
23	ON	OFF	ON	ON	ON
24	ON	ON	OFF	OFF	OFF
25	ON	ON	OFF	OFF	ON
26	ON	ON	OFF	ON	OFF
27	ON	ON	OFF	ON	ON
28	ON	ON	ON	OFF	OFF
29	ON	ON	ON	OFF	ON
30	ON	ON	ON	ON	OFF
31	ON	ON	ON	ON	ON

Komunikačná rýchlosť a parita	
DIP prepínač SA1	Parametre
SA1.6 = ON	Com 0 = 38 400,N
SA1.6 = OFF	Com 0 = 9 600,E
SA1.7=ON	Com 1 = 38 400,N
SA1.7=OFF	Com 1 = 9 600,E
SA1.8	Pre všeobecné použitie