

PAVV-0080P

Modul digitálnych výstupov

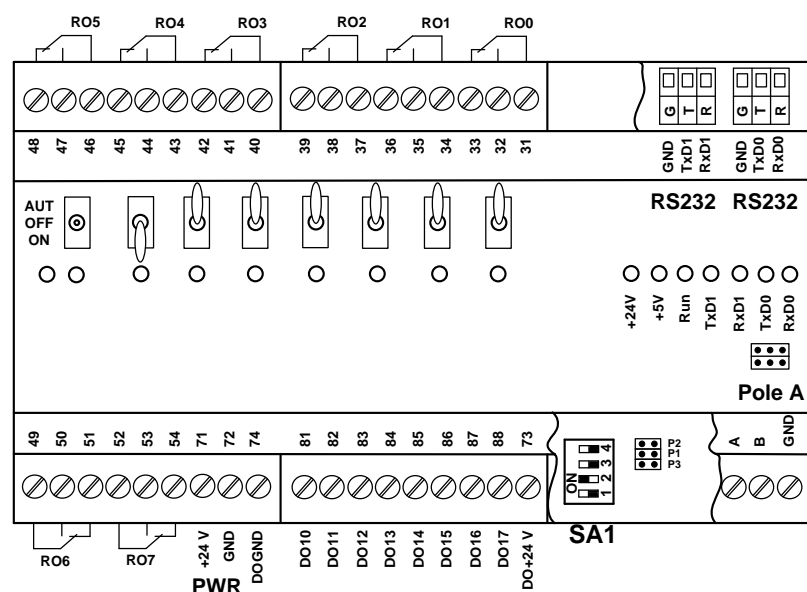
- 8 reléových výstupov s prepínacími kontaktmi, ručné ovládanie prepínačmi
- signalizácia zopnutia reléových výstupov LED diódami
- 8 digitálnych výstupov so spínaním voči +24 V DC
- komunikácia po RS485, RS232 protokol MODBUS RTU
- rozširujúci V/V modul k riadiacim systémom

Technické údaje

Reléové výstupy	8 x reléový výstup, prepínací kontakt, AC 230 V/6A /odporová zát'az, možnosť ovládania prepínačmi
Ochrana kontaktov (induktívna zát'až)	nie
Digitálne výstupy	8 x MOS DC 24 V/300 mA, s galvan. oddelením, spínanie voči +24 V DC
Skratuvzdornosť digitálnych výstupov	áno
Spoločný vodič tranzistorových výstupov	mínus
Ošetrovanie indukčnej zát'aže	áno
Sériová linka kanál 0	RS485, RS232
Sériová linka kanál 1	RS232
Galvanické oddelenie sériových liniek	RS485 áno, RS232 nie
Komunikačná rýchlosť	štandardne 38 400 Bd voliteľne 9 600 Bd, 19 200 Bd
Max. počet modulov na segmente RS485	16
Napájanie/odber	DC 24 V ± 20 %/240 mA
Pripojenie vodičov	skrutkové svorky
Krytie	IP 20
Pracovná teplota	(0 až 50)°C
Maximálna vlhkosť okolia	≤ 95% nekondenzujúca
Hmotnosť	cca 0,3 kg
Rozmery (šírka x výška x hĺbka)	158x90x58 mm
Montáž	na lištu TS35 (plastová krabička)
Modulárny prístroj	áno (9 x modul 17,5 mm)

Umiestnenie svoriek, prepojek a prepínačov

Poznámka: Prepojky a prepínače sa konfigurujú po demontáži vrchného krytu a po demontáži krytu svoriek RS485. Konektory RS232 sú prístupné po demontáži krytu RS232



Adresa modulu				
Adresa dekadicky	DIP prepínač SA1			
	4	3	2	1
0	OFF	OFF	OFF	OFF
1	OFF	OFF	OFF	ON
2	OFF	OFF	ON	OFF
3	OFF	OFF	ON	ON
4	OFF	ON	OFF	OFF
5	OFF	ON	OFF	ON
6	OFF	ON	ON	OFF
7	OFF	ON	ON	ON
8	ON	OFF	OFF	OFF
9	ON	OFF	OFF	ON
10	ON	OFF	ON	OFF
11	ON	OFF	ON	ON
12	ON	ON	OFF	OFF
13	ON	ON	OFF	ON
14	ON	ON	ON	OFF
15	ON	ON	ON	ON

Pole A

- T1-T2: RS232 pre 0. kanál
- T2-T3: RS485 pre 0. kanál, default
- T4-T5: Otváranie RS485 od RTS
- T5-T6: Otváranie RS485 od dát, default

Prepojky k linke RS485

- P1 = ON: Pull up rezistor je zapojený
- P2 = ON: Pull down rezistor je zapojený
- P3 = ON: Zakončovací rezistor 120R linky RS485 je zapojený

Význam svoriek

Svorka	Označenie	Význam	Svorka	Označenie	Význam
31	RO0-1	Výstup relé 0, spoločný kontakt	51	RO6-3	Výstup relé 6, rozpinací kontakt
32	RO0-2	Výstup relé 0, spínací kontakt	52	RO7-1	Výstup relé 7, spoločný kontakt
33	RO0-3	Výstup relé 0, rozpinací kontakt	53	RO7-2	Výstup relé 7, spínací kontakt
34	RO1-1	Výstup relé 1, spoločný kontakt	54	RO7-3	Výstup relé 7, rozpinací kontakt
35	RO1-2	Výstup relé 1, spínací kontakt	71	+24 V	Napájanie +24 V DC
36	RO1-3	Výstup relé 1, rozpinací kontakt	72	GND	Napájanie GND
37	RO2-1	Výstup relé 2, spoločný kontakt	73	DO+24 V	Napájanie tranzistorových výstupov
38	RO2-2	Výstup relé 2, spínací kontakt	74	DOGND	Svorka GND pre tranz. výstupy
39	RO2-3	Výstup relé 2, rozpinací kontakt	81	DO10	Tranzistorový výstup, DO10
40	RO3-1	Výstup relé 3, spoločný kontakt	82	DO11	Tranzistorový výstup, DO11
41	RO3-2	Výstup relé 3, spínací kontakt	83	DO12	Tranzistorový výstup, DO12
42	RO3-3	Výstup relé 3, rozpinací kontakt	84	DO13	Tranzistorový výstup, DO13
43	RO4-1	Výstup relé 4, spoločný kontakt	85	DO14	Tranzistorový výstup, DO14
44	RO4-2	Výstup relé 4, spínací kontakt	86	DO15	Tranzistorový výstup, DO15
45	RO4-3	Výstup relé 4, rozpinací kontakt	87	DO16	Tranzistorový výstup, DO16
46	RO5-1	Výstup relé 5, spoločný kontakt	88	DO17	Tranzistorový výstup, DO17
47	RO5-2	Výstup relé 5, spínací kontakt	A	A	RS485, linka A
48	RO5-3	Výstup relé 5, rozpinací kontakt	B	B	RS485, linka B
49	RO6-1	Výstup relé 6, spoločný kontakt	GND	GND	RS485, GND
50	RO6-2	Výstup relé 6, spínací kontakt			