

PAVV-0080PB

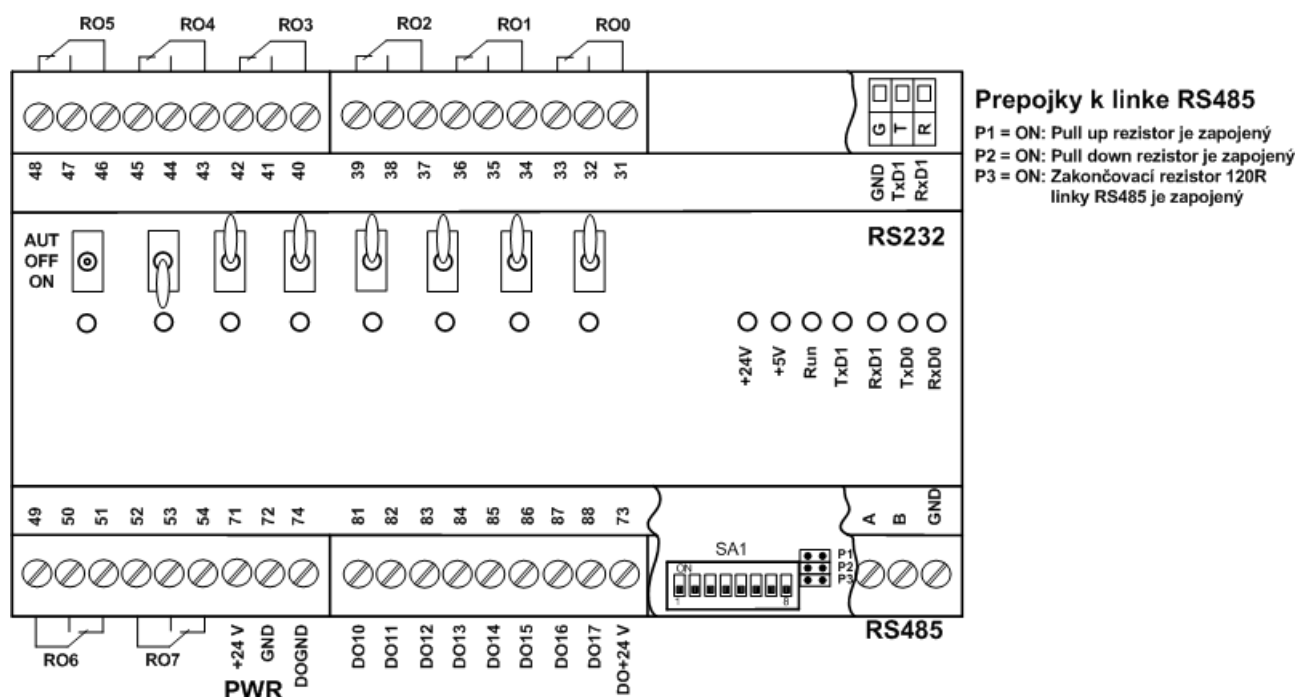
Modul digitálnych výstupov

- 8 reléových výstupov s prepínacími kontaktmi, ručné ovládanie prepínačmi
- signalizácia zopnutia reléových výstupov LED diódami
- 8 tranzistorových výstupov so spínaním voči +24 V DC
- komunikácia po RS485, RS232 protokol MODBUS RTU
- rozširujúci V/V modul k riadiacim systémom

Technické údaje

Reléové výstupy	8 x reléový výstup, prepínací kontakt, AC 230 V/6A /odporová záťaž, možnosť ovládania prepínačmi
Ochrana kontaktov (induktívna záťaž)	nie
Tranzistorové výstupy	8 x 24 V DC/300 mA, s galvanickým oddelením, spínanie voči +24 V DC
Skratuvzdornosť tranzistorových výstupov	áno
Spoločný vodič tranzistorových výstupov	mínus
Ošetrovanie indukčnej záťaže	áno
Sériová linka kanál 0	RS485
Sériová linka kanál 1	RS232
Galvanické oddelenie sériových liniek	RS485 áno, RS232 nie
Komunikačná rýchlosť	voliteľne 38 400 Bd, 9 600 Bd
Max. počet modulov na segmente RS485	32
Napájanie/odber	DC 24 V ± 20 %/240 mA
Pripojenie vodičov	skrutkové svorky
Krytie	IP 20
Pracovná teplota	(0 až 50)°C
Maximálna vlhkosť okolia	≤ 95% nekondenzujúca
Hmotnosť	cca 0,3 kg
Rozmery (šírka x výška x hĺbka)	158x90x58 mm
Montáž	na lištu TS35 (plastová krabička)
Modulárny prístroj	áno (9 x modul 17,5 mm)

Umiestnenie svoriek, prepojek a prepínačov



Poznámka: Prepojky a prepínač sa konfigurujú po demontáži krytu svoriek RS485.
 Konektor RS232 je prístupný po demontáži krytu RS232

Význam svoriek

Svorka	Označenie	Význam	Svorka	Označenie	Význam
31	RO0-1	Výstup relé 0, spoločný kontakt	51	RO6-3	Výstup relé 6, rozpínací kontakt
32	RO0-2	Výstup relé 0, spínací kontakt	52	RO7-1	Výstup relé 7, spoločný kontakt
33	RO0-3	Výstup relé 0, rozpínací kontakt	53	RO7-2	Výstup relé 7, spínací kontakt
34	RO1-1	Výstup relé 1, spoločný kontakt	54	RO7-3	Výstup relé 7, rozpínací kontakt
35	RO1-2	Výstup relé 1, spínací kontakt	71	+24 V	Napájanie +24 V DC modulu
36	RO1-3	Výstup relé 1, rozpínací kontakt	72	GND	Napáj. GND modulu PAVV-0080B
37	RO2-1	Výstup relé 2, spoločný kontakt	73	DO+24 V	Napáj. +24 V DC tranz. výstupov
38	RO2-2	Výstup relé 2, spínací kontakt	74	DOGND	Napáj. GND tranzistor. výstupov
39	RO2-3	Výstup relé 2, rozpínací kontakt	81	DO10	Tranzistorový výstup, DO10
40	RO3-1	Výstup relé 3, spoločný kontakt	82	DO11	Tranzistorový výstup, DO11
41	RO3-2	Výstup relé 3, spínací kontakt	83	DO12	Tranzistorový výstup, DO12
42	RO3-3	Výstup relé 3, rozpínací kontakt	84	DO13	Tranzistorový výstup, DO13
43	RO4-1	Výstup relé 4, spoločný kontakt	85	DO14	Tranzistorový výstup, DO14
44	RO4-2	Výstup relé 4, spínací kontakt	86	DO15	Tranzistorový výstup, DO15
45	RO4-3	Výstup relé 4, rozpínací kontakt	87	DO16	Tranzistorový výstup, DO16
46	RO5-1	Výstup relé 5, spoločný kontakt	88	DO17	Tranzistorový výstup, DO17
47	RO5-2	Výstup relé 5, spínací kontakt	A	A	RS485, Com 0, linka A
48	RO5-3	Výstup relé 5, rozpínací kontakt	B	B	RS485, Com 0, linka B
49	RO6-1	Výstup relé 6, spoločný kontakt	GND	GND	RS485, Com 0, GND
50	RO6-2	Výstup relé 6, spínací kontakt			

Poznámka: Potenciál GND svorkovnice RS485 nie je spojený s potenciálom GND modulu PAVV-0080PB. Com 0 je galvanicky oddelený.

Význam konektora RS232

Svorka	Označenie	Význam
R	RxD1	RS232, Com 1, príjem dát
T	TxD1	RS232, Com 1, vysielať dát
G	GND	RS232, Com 1, GND

Poznámka: Potenciál GND konektora RS232 je spojený s potenciálom GND modulu PAVV-0080PB. Com 1 nie je galvanicky oddelený.

Adresa modulu					
Adresa dekadicky	DIP prepínač SA1				
	5	4	3	2	1
0	OFF	OFF	OFF	OFF	OFF
1	OFF	OFF	OFF	OFF	ON
2	OFF	OFF	OFF	ON	OFF
3	OFF	OFF	OFF	ON	ON
4	OFF	OFF	ON	OFF	OFF
5	OFF	OFF	ON	OFF	ON
6	OFF	OFF	ON	ON	OFF
7	OFF	OFF	ON	ON	ON
8	OFF	ON	OFF	OFF	OFF
9	OFF	ON	OFF	OFF	ON
10	OFF	ON	OFF	ON	OFF
11	OFF	ON	OFF	ON	ON
12	OFF	ON	ON	OFF	OFF
13	OFF	ON	ON	OFF	ON
14	OFF	ON	ON	ON	OFF
15	OFF	ON	ON	ON	ON
16	ON	OFF	OFF	OFF	OFF
17	ON	OFF	OFF	OFF	ON
18	ON	OFF	OFF	ON	OFF
19	ON	OFF	OFF	ON	ON
20	ON	OFF	ON	OFF	OFF
21	ON	OFF	ON	OFF	ON
22	ON	OFF	ON	ON	OFF
23	ON	OFF	ON	ON	ON
24	ON	ON	OFF	OFF	OFF
25	ON	ON	OFF	OFF	ON
26	ON	ON	OFF	ON	OFF
27	ON	ON	OFF	ON	ON
28	ON	ON	ON	OFF	OFF
29	ON	ON	ON	OFF	ON
30	ON	ON	ON	ON	OFF
31	ON	ON	ON	ON	ON

Komunikačná rýchlosť a parita	
DIP prepínač SA1	Parametre
SA1.6 = ON	Com 0 = Com 1 = 38 400,N
SA1.6 = OFF	Com 0 = Com 1 = 9 600,E
SA1.7	Pre všeobecné použitie
SA1.8	Pre všeobecné použitie