

PAVV-0808

Modul analógových a digitálnych vstupov

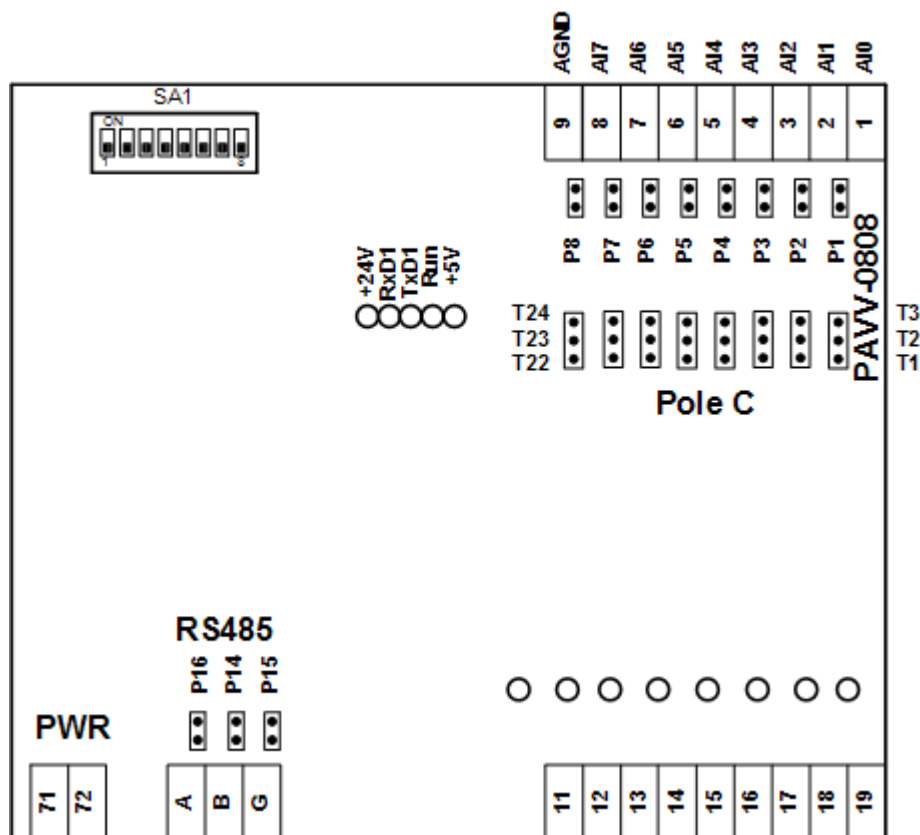
- 8 analógových vstupov bez galvanického oddelenia
- 8 digitálnych AC/DC vstupov s galvanickým oddelením
- signalizácia zopnutia digitálnych vstupov LED diódami
- komunikácia po RS485, protokol MODBUS RTU
- rozširujúci V/V modul k riadiacim systémom

Technické údaje

Analógové vstupy	8 x Ni1000, 0 .. 5 V, 0 .. 10 V, 4 .. 20 mA
Ochrana analógových vstupov	diódy + odpor 10 kΩ
Galvanické oddelenie analógových vstupov	nie
Digitálne vstupy	8 x so spoločným vodičom
Logická 0	AC/DC (0 .. 6)V
Logická 1	AC/DC (18 .. 28)V
Vstupný prúd	9,5 mA pri AC/DC 24 V
Galvanické oddelenie digitálnych vstupov	áno *)
Sériová linka	RS485
Galvanické oddelenie sériovej linka	áno
Komunikačná rýchlosť	voliteľne 38 400 Bd, 9 600 Bd
Max. počet modulov na segmente RS485	32
Napájanie/odber	DC 24 V ± 20 %/35 mA
Pripojenie vodičov	Com 1 - konektor, ostatné - skrutkové svorky
Krytie	IP 20
Pracovná teplota	(0 až 50)°C
Maximálna vlhkosť okolia	≤ 95% nekondenzujúca
Hmotnosť	cca 0,7 kg
Rozmery (šírka x výška x hĺbka)	115x100x45 mm
Montáž	na lištu TS35
Modulárny prístroj	nie

*) Galvanické oddelenie nesmie byť použité pre oddelenie bezpečných a nebezpečných častí

Umiestnenie svoriek, konektora, prepojek a prepínačov



Poznámka: Prepojky a prepínače sa konfigurujú po demontáži vrchného krytu.

Analógové vstupy (Pole C)

Typ vstupu	P1	T1-T2-T3
Ni 1000	ON	OFF
0 .. 5 V	OFF	OFF
0 .. 10 V	OFF	T1-T2
0 .. 20 mA	OFF	T2-T3

Ostatné analógové vstupy sa konfigurujú analogicky.

Prepojky k linke RS485

P14 = ON: Pull up rezistor je zapojený

P15 = ON: Pull down rezistor je zapojený

P16 = ON: Zakončovací rezistor 120R linky RS485 je zapojený

Komunikačná rýchlosť a parita	
DIP prepínač SA1	Parametre
SA1.6 = ON	Com 1 = 38 400,N
SA1.6 = OFF	Com 1 = 9 600,E
SA1.7	Pre všeobecné použitie
SA1.8	Pre všeobecné použitie

Význam konektora RS485

Svorka	Označenie	Význam
A	A	RS485, Com 1, signál A
B	B	RS485, Com 1, signál B
G	GND	RS485, Com 1, signál GND

Poznámka: Potenciál GND konektora RS485 nie je spojený s potenciálom GND modulu PAVV-0808. Com 1 je galvanicky oddelený.

Význam svoriek

Svorka	Označenie	Význam	Svorka	Označenie	Význam
1	AI0	Analógový vstup 1	11	DI0	Digitálny vstup 1
2	AI1	Analógový vstup 2	12	DI1	Digitálny vstup 2
3	AI2	Analógový vstup 3	13	DI2	Digitálny vstup 3
4	AI3	Analógový vstup 4	14	DI3	Digitálny vstup 4
5	AI4	Analógový vstup 5	15	DI4	Digitálny vstup 5
6	AI5	Analógový vstup 6	16	DI5	Digitálny vstup 6
7	AI6	Analógový vstup 7	17	DI6	Digitálny vstup 7
8	AI7	Analógový vstup 8	18	DI7	Digitálny vstup 8
9	AGND*)	Analógová zem	19	IGND**)	Spoločný vodič pre DI0-DI7
71	+24V	Napájanie +24 V DC	72	GND**)	Napájanie 0V DC

Poznámky:

*) Potenciály GND a AGND sú na module spojené

***) Potenciály IGND a GND sú navzájom oddelené

Adresa modulu					
Adresa dekadicky	DIP prepínač SA1				
	5	4	3	2	1
0	OFF	OFF	OFF	OFF	OFF
1	OFF	OFF	OFF	OFF	ON
2	OFF	OFF	OFF	ON	OFF
3	OFF	OFF	OFF	ON	ON
4	OFF	OFF	ON	OFF	OFF
5	OFF	OFF	ON	OFF	ON
6	OFF	OFF	ON	ON	OFF
7	OFF	OFF	ON	ON	ON
8	OFF	ON	OFF	OFF	OFF
9	OFF	ON	OFF	OFF	ON
10	OFF	ON	OFF	ON	OFF
11	OFF	ON	OFF	ON	ON
12	OFF	ON	ON	OFF	OFF
13	OFF	ON	ON	OFF	ON
14	OFF	ON	ON	ON	OFF
15	OFF	ON	ON	ON	ON
16	ON	OFF	OFF	OFF	OFF
17	ON	OFF	OFF	OFF	ON
18	ON	OFF	OFF	ON	OFF
19	ON	OFF	OFF	ON	ON
20	ON	OFF	ON	OFF	OFF
21	ON	OFF	ON	OFF	ON
22	ON	OFF	ON	ON	OFF
23	ON	OFF	ON	ON	ON
24	ON	ON	OFF	OFF	OFF
25	ON	ON	OFF	OFF	ON
26	ON	ON	OFF	ON	OFF
27	ON	ON	OFF	ON	ON
28	ON	ON	ON	OFF	OFF
29	ON	ON	ON	OFF	ON
30	ON	ON	ON	ON	OFF
31	ON	ON	ON	ON	ON