

## **REM-04**

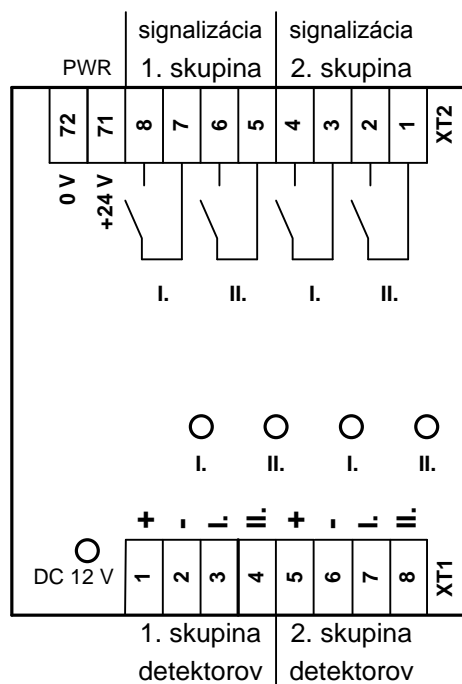
Modul napájania a vyhodnotenia detektorov úniku plynu s napájaním DC 12V a výstupom typu otvorený kolektor

- napájanie max 10 detektorov plynu
- možnosť napájať dve skupiny detektorov – rozlíšenie podľa druhu plynu, resp. umiestnenia
- vyhodnotenie I. a II. stupňa úniku plynu pre dve skupiny detektorov
- signalizácia úniku I. a II. stupňa plynu LED diódami pre dve skupiny detektorov
- napájanie DC 24V

### Technické údaje

Napájanie detektorov plynu	DC 12V, dve skupiny, max 800 mA
Snímanie úniku plynu z detektorov	výstup detektora typu otvorený kolektor (spínané napätie DC 24V)
Indikácia úniku plynu pre I. a II. stupeň pre každú skupinu detektorov	spínací kontakt relé, AC 230V/5A, indikačná LED dióda
Napájanie/max. odber	DC 24 V $\pm$ 20 %/500 mA
Pripojenie vodičov	skrutkové svorky
Krytie	IP 20
Pracovná teplota	(0 až 50)°C
Maximálna vlhkosť okolia	$\leq$ 95% nekondenzujúca
Hmotnosť	cca 0,1 kg
Rozmery (šírka x výška x hĺbka)	63x75x45 mm
Montáž	na lištu TS35
Modulárny prístroj	nie

## Umiestnenie svoriek



### Výskyt plynu

1. skupina I. stupeň

1. skupina II. stupeň

2. skupina I. stupeň

2. skupina II. stupeň

### Zopnutý kontakt

XT2:7 - XT2:8

XT2:5 - XT2:6

XT2:3 - XT2:4

XT2:1 - XT2:2

## Význam svoriek

Svorka	Označenie	Význam	Svorka	Označenie	Význam
XT1:1	+	Napájanie detektorov +12 V - prvá skupina	XT2:1	C	Výstup relé spoločný kontakt II. stupeň druhá skupina
XT1:2	-	Napájanie detektorov 0 V - prvá skupina	XT2:2	NC	Výstup relé spínací kontakt II. stupeň druhá skupina
XT1:3	I.	výstup detektorov I. stupeň - otvorený kolektor prvá skupina	XT2:3	C	Výstup relé spoločný kontakt I. stupeň druhá skupina
XT1:4	II.	výstup detektorov II. stupeň - otvorený kolektor prvá skupina	XT2:4	NC	Výstup relé spínací kontakt I. stupeň druhá skupina
XT1:5	+	Napájanie detektorov +12 V - druhá skupina	XT2:5	C	Výstup relé spoločný kontakt II. stupeň prvá skupina
XT1:6	-	Napájanie detektorov 0 V - druhá skupina	XT2:6	NC	Výstup relé spínací kontakt II. stupeň prvá skupina
XT1:7	I.	výstup detektorov I. stupeň - otvorený kolektor druhá skupina	XT2:7	C	Výstup relé spoločný kontakt I. stupeň prvá skupina
XT1:8	II.	výstup detektorov II. stupeň - otvorený kolektor druhá skupina	XT2:8	NC	Výstup relé spínací kontakt I. stupeň prvá skupina
			XT2:71	+	Napájanie modulu +24V
			XT2:72	-	Napájanie modulu 0 V